

**Modularne urządzenia grzewcze
700XP Płyta grillowa elektryczna,
gładka powierzchnia chromowana
szczotkowana, 400 mm**

Nr pozycji _____

Nr modelu _____

Nazwa _____

Nr SIS _____

AIA # _____



371321 (E7IHKIAOMCA)

Elektryczny płyta grillowa nadstawkowa, gładka powierzchnia chromowana, 400 mm, 230 V

371325 (E7IHKDAOMCA)

Elektryczny płyta grillowa nadstawkowa, gładka powierzchnia chromowana, 400 mm

Podstawowa charakterystyka

- Urządzenie do montażu na podstawach otwartych, podporach mostkowych lub systemach Cantilever.
- Duży otwór odpływowy na powierzchni do smażenia do spustu tłuszczu do dużego pojemnika, umieszczonego pod powierzchnią.
- Powiększony pojemnik do zbierania tłuszczu jako opcjonalne wyposażenie (do instalacji pod urządzeniem w podstawie otwartej).
- Termostat bezpieczeństwa i regulacja termostatyczna.
- Wysoka osłona przeciwbryzgowa ze stali nierdzewnej z tyłu i boku powierzchni do smażenia. Osłonę można łatwo zdemontować w celu czyszczenia.
- Ochrona przed wodą IPX4.
- Przednia strefa powierzchni do smażenia (cca 6 cm) jest bez podgrzewania, żeby tłuszcz ciekący do pojemnika nie palił się, oraz jest miejscem do utrzymywania gotowego produktu w temperaturze.
- Regulowana temperatura grzania w zakresie od 120°C do 280°C.
- Elementy grzejne na podczerwień zamontowane pod powierzchnią do smażenia.
- Powierzchnią z warstwą chromu na szczotkowanej płycie jest odporna przeciw porysowaniu.
- Skrobak do płyt gładkich jest w komplecie dostawy.
- Urządzenie do instalowania nadstawkowego.

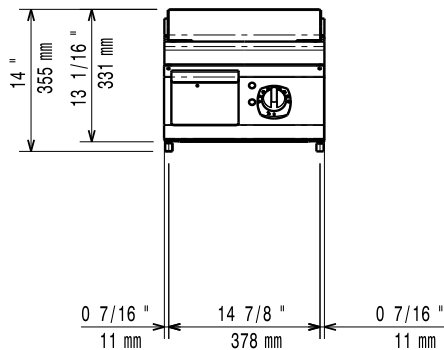
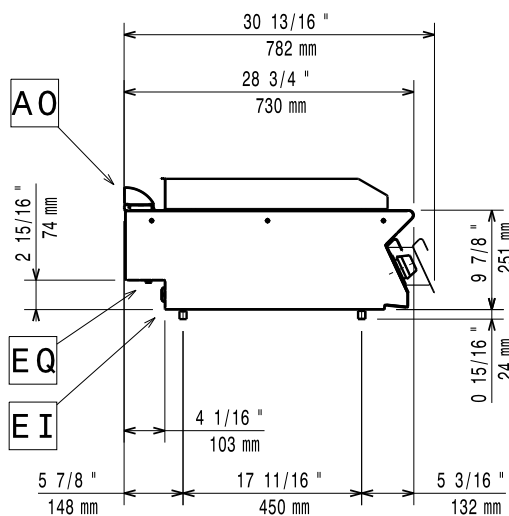
Konstrukcja

- Powierzchnia do smażenia całkowicie gładka.
- Panele zewnętrzne ze stali nierdzewnej z wykończeniem Scotch Brite.
- Jednoczęściowy tłoczony blat roboczy o grubości 1,5 mm ze stali nierdzewnej.
- Urządzenie ma boczne krawędzie pod kątem prostym, pozwalające na równe dopasowanie połączeń między urządzeniami, eliminując przerwy i ewentualne miejsca gromadzenia się zabrudzeń.
- Całkowita grubość płyty do smażenia jest 12 mm, warstwa chromu na szczotkowanej płycie do optymalnych wyników, niskiej emisji temperatury do otoczenia i odporności przeciw porysowaniu.

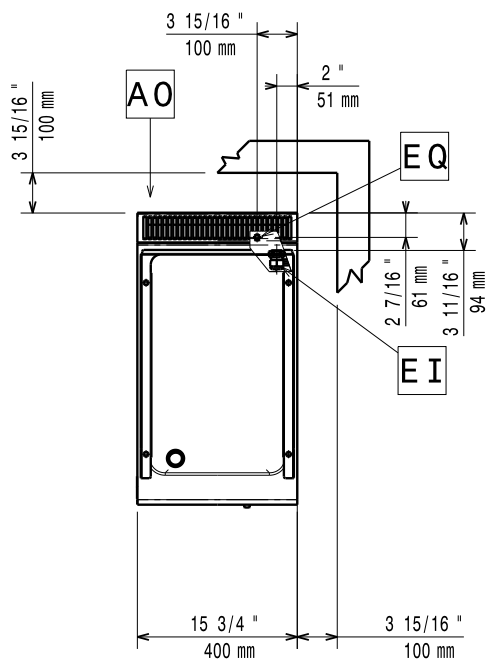
Uwzględnione akcesoria

- 1 x Skrobak do gładkich płyt grillowych PNC 164255

APROBATA

Przód

Bok


EI = Złącze elektryczne
 EQ = Śruba ekwipotencjalna

Góra

Elektryczne
Napięcie zasilania:

371321 (E7IIKIAOMCA)	230 V/3 ph/50/60 Hz
371325 (E7IIKDAOMCA)	400 V/3 ph/50-60 Hz

Moc całkowita:

371321 (E7IIKIAOMCA)	3.9 kW
371325 (E7IIKDAOMCA)	4.2 kW

Kluczowe informacje:

W przypadku, że urządzenie jest zainstalowane obok, albo przeciw ciepła niewytrzymałego materiału, jest konieczne zastawić luki min. 150 mm dookoła urządzenia, albo użyć materiału termo-izolacyjnego.

Temperatura robocza MIN:	120 °C
Temperatura robocza MAKŚ:	280 °C

Wymiary zewnętrzne, szerokość: 400 mm

Wymiary zewnętrzne, głębokość: 730 mm

Wymiary zewnętrzne, wysokość: 250 mm

Ciężar netto: 40 kg

Ciężar wysyłkowy: 41 kg

Objętość wysyłkowa: 0.2 m³

Szerokość powierzchni gotowania: 330 mm

Głębokość powierzchni gotowania: 540 mm